



Correspondentieadressen:

Algemeen	:	W. van Lohuizen	Oerland 9, 8107 BL Broekland, Tel: 0570-532202. e-mail: wvl.william@hetnet.nl
Slèpwagen	:	J. Kemper	Broeklanderdijk 64, 8107 PC Broekland, Tel: 0570-531358 e-mail: mtsajokemper@hotmail.com
Technische Commissie. :		H. Krikkink	Zwanebloem 4 8141 DD Heino Tel: 0572-393162. e-mail: HHKrikkink@hotmail.com
Uitslagen voor plaatsing finale	:	A. Volkerink	Broeklanderdijk 60 8107 PC Broekland. Tel: 06-41121069 e-mail: Anke.Volkerink@hotmail.com

ALGEMEEN DEELNEMERSREGLEMENT SEIZOEN 2011

A: ALGEMEEN:

1. Het verrijden van de slèp geschiedt met een standaard tractor op eigen risico.
2. De startvolgorde wordt door loting vastgesteld.
3. Met onmiddellijke uitsluiting wordt gestraft:
 - A. Het niet opvolgen van aanwijzingen van de wedstrijdleiding c.q. baancommissarissen.
 - B. Het aanbrengen van vernielingen aan materialen
 - C. Het door wijze van rijden in gevaar brengen van zichzelf en/of derden
4. Noch het Stöppelhaenebestuur, noch de wedstrijdleiding stelt zich aansprakelijk voor de handelingen der deelnemers vóór, tijdens of na afloop van de wedstrijd, noch door de deelnemers toegebrachte schade aan de tractoren, materialen of aan derden toegebrachte schaden.
5. Bij afzien van deelname, na eerder gedane opgave voor een wedstrijd, dient men zich tijdig af te melden bij de betreffende organisatie.
6. **In alle gevallen waarin dit reglement niet voorziet of bij eventuele geschillen over de uitleg van enig artikel en/of bepaling beslist de wedstrijdleiding.
De uitspraak van de wedstrijdleiding is bindend.**

B: DE DEELNEMER

1. De deelnemer dient zich vooraf bij de organisator op te geven onder vermelding van:
Naam, adres, postcode, woonplaats en telefoonnummer
Merk tractor, typenummer, aantal cilinders, wel/geen turbo, aantal pk's
gewichtsklasse, groep (standaard/ niet- standaard).
2. De deelnemer dient te voldoen aan de benodigde rijvaardigheidseisen, tenminste 18 jaar oud, dan wel ten minste 16 jaar en in het bezit van een geldig tractorrijbewijs.
3. **De motor van een deelnemend voertuig mag alleen worden gestart als de bestuurder op de stoel zit. Pas als de motor geheel tot stilstand is gekomen, mag de bestuurder het voertuig verlaten.**
4. De deelnemer dient op de hoogte te zijn van het wedstrijdreglement en verplicht zich tijdens de wedstrijd er naar te handelen.
5. Het is de deelnemers **verboden** voor en/of tijdens de **wedstrijd alcohol te nuttigen**.
Het gestelde in artikel 8 van de Wegenverkeerswet (rijden onder invloed) is ook op de wedstrijd baan/ terrein van toepassing.
Tevens is het verboden tijdens de slèp te roken.
6. **Het dragen van klompen op de tractor tijdens de wedstrijd incl. weging is niet toegestaan.**
7. De winnaar uit iedere klasse plaatst zich door deze overwinning voor de door de Stöppelhaene georganiseerde finale wedstrijd. (heeft de winnaar zich al geplaatst dan **volgt nr. 2 enz. tot nr. 7)**
Men moet dus minimaal een plek 7 of hoger hebben gehad op de ranglijst om zich te kunnen plaatsen. Als er op een wedstrijd andere klassen gereden worden dan in dit reglement wordt aangegeven telt deze klasse niet mee voor de wedstrijd in Raalte.
8. De eerste keer plaatsen tijdens een wedstrijd geldt als plaatsingsbewijs voor de finale.
De deelnemer die zich dan plaatst, doet ook mee aan de finale.
9. In de **finale (Stöppelhaene)** kan een deelnemer en een tractor slechts éénmaal deelnemen.
10. De trekker mag slechts 1x per klasse deelnemen.
De rijder mag maar 1x per wedstrijd deelnemen.
11. **De trekker moet minimaal w.a. verzekerd zijn zowel op het terrein als ook tijdens de wedstrijd**
(informeer voor de inschrijving eerst bij uw verzekerings instantie, het zijn namelijk geen landbouw doeleinden waar men aan mee doet.)

C: ALGEMENE WEDSTRIJDBEPALINGEN:

1. De tractor wordt voor aanvang van de wedstrijd gewogen en gekeurd in de staat waarin deze deelneemt aan de wedstrijd. De tractor wordt gewogen zonder bestuurder.
2. Na weging mag de tractor op generlei wijze verzwaaard worden. Indien de afstelling van de sleepwagen na een proeftrek of een full-pull wordt veranderd is het de deelnemer toegestaan de gewichtsverdeling op zijn tractor te veranderen. Na een full-pull wordt iedere, deelnemende tractor, opnieuw gekeurd en gewogen.
3. Na de keuring en weging mag op generlei wijze aan de tractor worden gesleuteld.
4. Het terugrijden en het rijden in de pits dient rustig en op verantwoorde wijze te geschieden.
5. Het gebruik van voorwiel-aandrijving tijdens de trek is niet toegestaan. Uitzondering hierop zijn de klassen 5, 6 en 7. (Zie klasse-indeling pag. 4)

6. Het startsein wordt door een baancommissaris gegeven met een groene vlag.
7. Indien een deelnemer door de baancommissaris afgevlagd wordt, dient de deelnemer onmiddellijk te stoppen. Indien hieraan geen gevolg wordt gegeven volgt diskwalificatie.
8. Indeling van de deelnemers in een bepaalde klasse vindt plaats nadat het gewicht van elke deelnemende tractor bekend is.
9. De wedstrijd begint met klasse I en eindigt met klasse VII. (Bij onvoorziene omstandigheden kan van deze volgorde afgeweken worden)
10. Onder slèp wordt verstaan het met de tractor verplaatsen van de Slèpwagen over een meetbare afstand.
11. Een slèp vangt aan op het moment dat de tractor door de sleepwagen bemanning aan de sleepwagen gekoppeld wordt en eindigt op het moment dat de tractor door de sleepwagen bemanning van de sleepwagen los gekoppeld wordt.
12. Als tijdens de slèp een onderdeel van de tractor valt op of naast de baan (ook gewichten) of overmatig vloeistof verlies wordt overgegaan tot diskwalificatie.
12. Als enig deel van de tractor tijdens de trekpoging buiten de baan raakt of kalklijn raakt dan volgt diskwalificatie voor de gemaakte trekpoging.
14. Het resultaat van de slèp wordt bepaald via opmeting van de gesleepte afstand.
15. Wanneer meerdere deelnemers in een bepaalde klasse een volle baan slèppen, wordt tussen hen een tweede slèp gehouden, waarbij zowel de afstand als de benodigde tijd in de einduitslag worden meegenomen. De tijd gaat in wanneer de tractor in beweging komt.
16. Tijdens de slèp mag zich niemand buiten de deelnemer en de wedstrijdleiding en/of baancommissarissen op de wedstrijd baan bevinden.
17. Op de wedstrijd baan is het verboden, dat er zich, behalve de bestuurder, andere personen op de tractor bevinden.
18. De bestuurder van de tractor vangt zijn slèp aan met een strak getrokken aankoppeling. Rukken is niet toegestaan, ook niet tijdens de slèp.
19. Indien de bestuurder de tractor binnen 10 meter stopt, heeft hij het recht op één nieuwe sleppoging . Dit geldt niet in de slèp volgend op een full-pull.
Bij de niet-standaardklassen en de super-standaardklasse geldt een afstand van 20 meter.
20. Onderdelen van de tractor moeten deugdelijk vast zitten.

Klasse indeling standaard

1e klasse standaard tot 2800 kg

(uitvoering volgens technisch reglement standaard)
-maximaal 4 cilinder t/m. **48 KW (65 pk Fabrieksopgave mot.) 2 wd.**
-turbo/drukvvulling niet toegestaan

2e klasse standaard tot 3500 kg

(uitvoering volgens technisch reglement standaard)
3 cilinders turbo en 4 cilinders zonder turbo/drukvvulling 2 wd. t/m. max. **63 KW (85 pk Fabrieksopgave).**

3e klasse standaard tot 4500 kg

(uitvoering volgens technisch reglement standaard)
4 cilinders met turbo en 6 cilinders zonder turbo/drukvvulling 2 wd.
4 cil mag met drukvvulling max. t/m. 81 KW (110 pk Fabrieksopgave mot)
6 cil zonder turbo t/m. 81 KW (110 pk Fabrieksopgave mot.)

4e klasse standaard tot 5500 kg

(uitvoering volgens technisch reglement standaard) 2 wd.
Tot 6 cilinders met turbo en 8 cilinders zonder turbo/drukvvulling max. 103 KW (140 pk Fabrieksopgave mot.)

5e klasse standaard tot 7000 kg

(uitvoering volgens technisch reglement standaard) .
-aantal cilinders vrij
- **4 wielaandrijving toegestaan.**
Maximale breedte is 4.00 meter.
Max 132 KW (180 pk Fabrieksopgave mot.)

6e klasse standaard tot 9000 kg

(uitvoering volgens technisch reglement standaard)
-aantal cilinders vrij
-**4 wielaandrijving toegestaan.**
Maximale breedte is 4.00 meter.
Geen gewichten op de achterbrug boven de trekhaak in verband met Veilig aan haken van sleepketting.

Aan de zijkant achter bij de wielen is wel toegestaan mits deze niet achter de wielen uitsteken.

7e klasse standaard tot 12000 kg

(uitvoering volgens technisch reglement standaard) aantal cil. vrij
-**4 wielaandrijving toegestaan**
Maximale breedte is 4.00 meter.
Trekhaak mag op een hoogte van max. 60 cm.
Geen gewichten op de achterbrug boven de trekhaak in verband met veilig aan haken van sleepketting.
Aan de zijkant achter bij de wielen is wel toegestaan mits deze niet achter de wielen uitsteken.

Let op!!

Trekhaak in alle klassen moet zijn als of vergelijkbaar aan fig. 1 zie tekening blad nr. 11
Indien men een originele trekhaak wenst te gebruiken moet deze door de deelnemer worden voorzien van een voldoende grote en sterke aanhaak kettingschalm, zodat de koppelhaak gemakkelijk van boven naar beneden (dus verticaal) aangekoppeld kan worden.
Trekhaakhoogte wordt dan gemeten vanaf originele trekhaak.

Klasse indeling niet standaard en superstandaard klasse.

- I. **Sport klasse tot 2600 kg** (uitvoering volgens technisch reglement niet standaard)
max. 3 cilinders zonder turbo/drukvulling 2 wd.
- II. **Sport klasse tot 3000 kg** (uitvoering volgens technisch reglement niet standaard)
4 cilinders zonder druvulling max 5.5 liter
- III. **Sport klasse tot 3000 kg.** (uitvoering volgens technisch reglement niet standaard)
3 cilinders met druvulling 2 wd.
- IV. **Sport klasse tot 3500 kg** (uitvoering volgens technisch reglement niet standaard).
Toerental meer dan 2700 dan is kooi verplicht.
-4 cilinders met druvulling **max. 5.5 liter** 2 wd.
- Superst. A 3500 kg** (Uitvoering volgens technisch reglement niet standaard en superst. **Kooi verplicht.**)
6 cil. met druvulling max 7.0 liter.
- Superst. B 4500 kg** (Uitvoering volgens technisch reglement niet standaard en superst. **Kooi verplicht.**)
6 en 8 cil. met druvulling max. 9.0 liter.
- Superst. C 5000 kg** (Uitvoering volgens technisch reglement niet standaard en superst. **Kooi verplicht.**)
8 cil met druvulling max. 12.0 liter.

Aanvullende tekst voor het reglement Sport en Superstandaard klasse.

Het literen wordt uitgevoerd door de liter commissie die bestaat uit mensen van de stöppelhaene en de rijderscommissie.

De liter commissie bepaalt wie en waar er wordt geliterd.

Indien een deelnemer van de zelfde klasse denkt dat er een trekker niet klopt kan deze een verzoek tot literen indienen bij de liter commissie met een betaling van een borg van € 150,-

Als blijkt dat de motorinhoud te groot is voor de klasse waar hij in deelnam, dan krijgt de deelnemer die het verzoek indiende de borg terug.

Mocht de motor inhoud correct zijn dan krijgt de deelnemer die gecontroleerd is € 75,- vergoeding

De overige € 75,- is voor de liter commissie.

Indien de liter commissie een deelnemer litert ontvangt hij hier geen vergoeding voor.

Literen en verzegelen op een niet wedstrijd locatie is tegen vergoeding mogelijk.

Het literen kan op 2 manieren worden uitgevoerd door middel van de cilinderkop verwijderen en opmeten of door middel van vloeistof. (meer info volgt later)

Alle deelnemers dienen voor aanvang van de eerste wedstrijd van het kalenderjaar het literdocument te hebben ondertekend.

Indien blijkt dat na meting is vastgesteld dat de motorinhoud te groot is voor de klasse waar hij in deelnam wordt de rijder, en/of team en de trekker voor 1 jaar en 10 dagen geschorst.

Dit wordt tevens openbaar bekend gemaakt.

TECHNISCH REGLEMENT STANDAARD KLASSEN

1. De tractor moet voldoen aan de eisen, vastgesteld in **Afdeling 8 (hoofdstuk Landbouwtrekkers) van het Voertuigreglement.** Hierbij hoort ook een valbeugel of veiligheidscabine. Deze voorziening moet het gewicht van de tractor kunnen opvangen.
2. De achter trekhaak mag maximaal op een hoogte van **50 centimeter** worden aangebracht, (klasse VII 12000kg 60 cm) **zie tekening (de figuren 1 en 2 van pagina 11).** Boven de trekhaak moet 40 cm vrij zijn. **Trekhaak moet vlak staan. (dus niet schuin omhoog).** Het aankoppelpunt dient zo te zijn uitgevoerd dat de sleepketting eenvoudig is aan te koppelen. **Is het een vaste trekbeugel dan dient men zelf voor een aanhaak schalm te zorgen die voldoende sterk en groot genoeg is.** **Bij eventuele hoogteverstelling d.m.v. een topstang aan de onder trekhaak moet het bovenste scharnierpunt onder de hartlijn van de achteras liggen.** Het aanhaakpunt mag niet horizontaal en/of verticaal beweegbaar zijn. **Een trekhaak korter dan 45 cm uit het hart van het achterwiel is niet toegestaan.**
3. De tractor dient verplicht te zijn voorzien van een steigerbegrenzer. **(uitzonderingen klasse 6 – 9000 kg en 7 – 12000 kg zie punt 21)** Dit mag in combinatie met de hefinrichting. Deze moet d.m.v. strippen of stangen geschoord te zijn. Kettingen zijn niet toegestaan (zie figuur 2 pagina 11). Er mag geen gatenbalk of dwarsbalk in de hefinrichting/steigerbegrenzer gemonteerd zijn. De steigerbegrenzer dient van een deugdelijke constructie te zijn en moet het gewicht van de tractor kunnen dragen. **De sleepvoetjes mogen niet kunnen kantelen.** Als men het niet vertrouwd bestaat de mogelijkheid van testen.(b.v. Shovelbak).
4. De ballastgewichten van de tractor mogen niet achter de achterwielen uitsteken.
5. De ballastgewichten mogen geen gevaar voor de bestuurder opleveren en hem op geen enkele manier hinderen. **Dus geen losse onderdelen of gewichten in de cabine.**
6. De ballastgewichten moeten stevig en niet beweegbaar aan de tractor bevestigd zijn. Dit geldt ook voor alle andere aan de tractor gemonteerde voorwerpen. Als ballast mag dit geen werktuig in de fronthef of bak, al dan niet met inhoud, aan de voorlader zijn. Als ballast vooraan de trekker alleen frontgewichten.
7. De frontgewicht(en) en/of gewichtendrager mogen niet verder dan 75 cm voor het voertuig uitsteken gemeten vanaf voorzijde standaard motorkap grille, tot aan voorzijde gewicht(en) of gewichtendrager. Uitzondering zijn tractoren met fronthef, hier geldt als frontgewichten in fronthef hangen mogen deze niet buiten de hefkogels van de fronthef uitsteken. **(uitzondering zijn standaard frontgewichten die in combinatie met moederblok in de fronthef hangen en standaard gewichten die langer zijn dan 75 cm gemeten van motorkap grille, tot voorzijde gewichten. Dit wordt beoordeeld door desbetreffende keurmeester.)**
8. De tractor mag geen olie of brandstof lekkage vertonen.
9. Indien de tractor is uitgerust met hydraulische voorasvering dient deze bij de hoogtemeting van de trekhaak, in de laagste stand te staan.
10. Alle onderdelen zoals b.v. accu, zitting, wielen, gewichten enz. dienen vast en op deugdelijke wijze gemonteerd zijn.
11. **De tractor moet in originele standaard staat zijn.** Er mogen geen deuren, ramen, zijbeplating e.d. verwijderd worden. Hier hoort ook het moederblok bij als deze er normaal ook aan zit.

12. Standaard tractoren dienen uitgerust te zijn met standaard motoren.
13. Standaard toerental volgens instructieboekje. **(toerental wordt gemeten!)**
14. **Vermogen:**
 Het vermogen van de tractor mag maximaal 10% hoger zijn als vermeld in het instructieboekje.
Mag de max.pk limieten niet overschrijden. Mogelijkheid bestaat van controle d.m.v. een vermogentester. **Tractoren boven de 110 pk moeten 1000 toeren pto. ter beschikking hebben. Trekker dient het standaard toerental te hebben zoals in de fabrieksgegevens vermeld is.** (vermogen dus niet terug draaien door toeren terug te draaien onder het max. standaard toerental).
15. Aftakas moet ten allen tijde kunnen werken, mag niet slingeren i.v.m. toerenmeting en/of vermogen testen.
 Zorg voor voldoende ruimte rond de aftakas.
16. Originele motorkappen met merk en type aanduiding is verplicht.
17. De tractor dient voorzien te zijn van de originele uitlaat.
18. De hefinrichting dient compleet gemonteerd te zijn. Behalve klasse 6 en 7 zie hiervoor punt 21 van dit blad.
19. **BANDEN:**
 De banden van de tractor mogen in totaal (inclusief dubbellucht) niet breder zijn dan 120 centimeter. (**Behalve klasse 9000 kg en 12000 kg**) hier geldt **150** centimeter Breedte gemeten van binnenkant nok tot nok buitenkant.
Totale breedte van de tractor mag niet breder zijn dan 4.00 meter.
 De gemonteerde banden mogen geen lekkage vertonen.
- Achterbanden: Mogen niet opgesneden zijn.
 Moet landbouw V profiel zijn (dus geen shovel of gazonbanden)
- Voorbanden: Uitsluitend standaard voorbanden.
 Bij vierwielaandrijving worden aan de voorbanden dezelfde eisen gesteld als aan de achterbanden.
20. De brandstof mag alleen diesel zijn.
 Water of alcohol injectie is niet toegestaan.
 De brandstofpomp moet origineel zijn en mag op geen enkele wijze versteld zijn.
 De tractor mag geen overmatige rookontwikkeling hebben.
21. **Uitzonderingen klasse 6 - 9000 kg en 7 - 12.000 kg**
 Bij vierwiel aangedreven tractoren die met ingeschakelde vierwielaandrijving trekken, is de steigerbegrenzer niet verplicht en zijn de hefarmen en stangen ook niet verplicht, mits men vooraan de trekker minstens 100 kg frontgewichten heeft hangen.
 Tractoren zonder voorwielaandrijving is de steigerbegrenzer **wel** verplicht.
 De frontgewichten en/of gewichtendrager mogen niet verder dan 1 meter voor het voertuig uitsteken: gemeten vanaf de voorzijde standaard motorkap grille, tot aan de voorzijde gewicht(en) of gewichtendrager.
- Tractoren met fronthef: hier geldt als frontgewichten in de fronthef hangen mogen deze niet verder dan 50 cm buiten de voorkant van het hart van de hefkogels uitsteken
(uitzondering zijn standaard frontgewichten die in combinatie met moederblok of een compleet standaard gewicht wat langer is dan 1 meter voor het voertuig uitsteekt of meer dan 50 cm buiten de voorkant van het hart van de hefkogels uitsteken).
Dit beoordeeld de desbetreffende keurmeester.

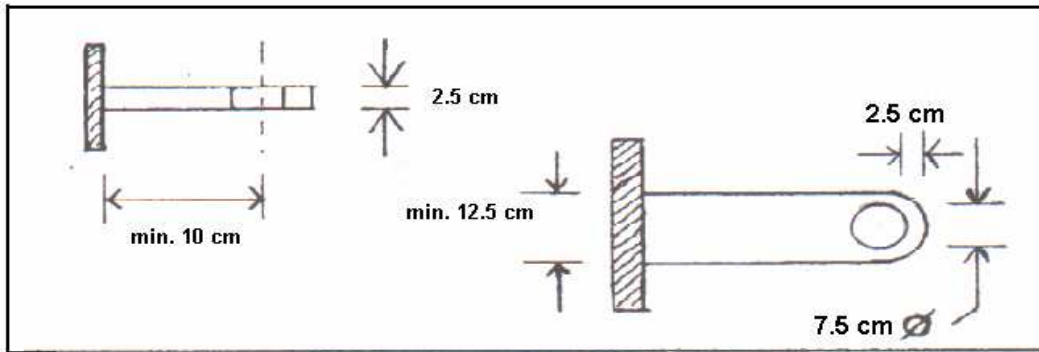
TECHNISCH REGLEMENT SPORT KLASSEN EN SUPERSTANDAARD KLASSEN

1. De tractor moet voorzien zijn van een valbeugel of veiligheidscabine.
In de klasse 3500 kg (> 2700 omw/min) en superstandaard klassen is een kooi verplicht.
Deze voorziening moet het gewicht van de tractor kunnen opvangen.
2. De achter trekhaak (aankoppelpunt) mag maximaal op een hoogte van **50** centimeter, gemeten vanaf de grond worden aangebracht.
Het aankoppelpunt moet zijn gefabriceerd volgens figuur 1 en 2 afgebeeld op pagina 11.
De afstand tussen hart van het aankoppelpunt en het hart van de achteras moet minimaal 45 centimeter bedragen.
Het aankoppelpunt dient zo te zijn uitgevoerd dat de sleepketting eenvoudig is aan te koppelen.
40 centimeter boven het aankoppelpunt dient vrij te zijn.
Het aankoppelpunt mag niet horizontaal en/of verticaal beweegbaar zijn.
Bij eventuele hoogterverstelling d.m.v. een topstang aan het aankoppelpunt moet het bovenste scharnierpunt onder de hartlijn van de achteras zitten.
3. De tractor dient verplicht te zijn voorzien van een steigerbegrenzer.
Dit mag in combinatie met de hefinrichting. Deze moet d.m.v. strippen of stangen geschoord te zijn.
Kettingen zijn niet toegestaan. (Zie figuur 2 van pagina 11). Er mag geen gatenbalk of dwarsbalk in de hefinrichting/steigerbegrenzer gemonteerd zijn.
De steigerbegrenzer dient van een deugdelijke constructie te zijn en moet het gewicht van de tractor kunnen dragen.. **De sleepvoetjes mogen niet kunnen kantelen**
4. De ballastgewichten van de tractor mogen niet achter de achterwielen uitsteken.
5. De ballastgewichten mogen geen gevaar voor de bestuurder opleveren en hem op geen enkele manier hinderen.
6. De ballastgewichten moeten stevig en **niet beweegbaar** aan de tractor bevestigd te zijn.
Dit geldt ook voor alle andere aan de tractor gemonteerde voorwerpen.
Als ballast mag dit geen werktuig in de frontheef of bak, al dan niet met inhoud, aan de voorlader zijn.
Als ballast mogen vooraan de tractor alleen frontgewichten.
7. De frontgewicht(en) en/of gewichtendrager mogen niet verder dan 75 cm voor het voertuig uitsteken gemeten vanaf voorzijde standaard motorkap grille, tot aan voorzijde gewicht(en) of gewichtendrager.
Frontheef is niet toegestaan.
8. De tractor mag geen olie of brandstof lekkage vertonen.
9. Alle onderdelen zoals accu, zitting, wielen, gewichten enz. dienen vast en op deugdelijke wijze gemonteerd te zijn.
10. De tractor moet voorzien zijn van de standaard achterbrug, de standaard versnellingsbak en het standaard motorblok. Het voorfront dient origineel te zijn. De tractor mag zijn voorzien van maximaal één turbo.
11. Tractoren waarvan de motor is uitgerust met een turbo, dienen voorzien te zijn van een noodstop.
Deze noodstop dient een klep te zijn voor de inlaat die het inlaatkanaal afsluit.
In deze klep mag voor de 4 cilinder een veiligheidsgaatje van 10 mm zitten en voor de 6 en 8 cilindermotoren 12 mm. De noodstop wordt bediend door een binnen met buiten kabel, met het oog aan de achterzijde van de tractor. Dit is een binnen met buiten kabel zodat men niet met de voet op de kabel staat en deze dan niet te gebruiken is. De benodigde trekkracht aan het oog om de noodstop in werking te stellen, mag niet meer dan 8 kilogram bedragen. De noodstop moet zowel door de sleepwagenbemanning als de bestuurder te bedienen zijn. De noodstop moet na inschakeling vergrendeld in de "uit stand" blijven staan (de sleepwagenbemanning bepaalt of de noodstop aangesloten wordt). **De noodstop dient zich aan de achterzijde, in het midden van het voertuig te bevinden, recht boven het aanhaakpunt op een hoogte van 100 cm boven het aanhaakpunt. Nadat de noodstop in werking is getreden mag de motor geen toeren meer kunnen opbouwen**

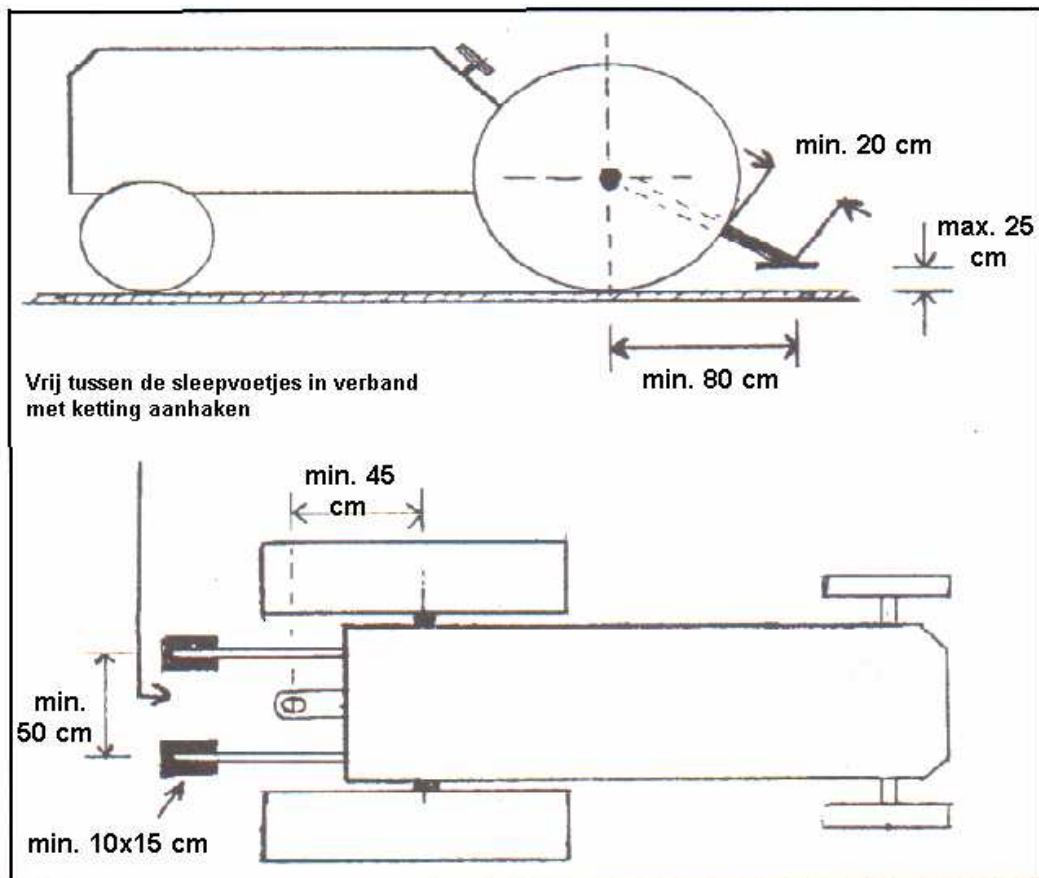
12. Tractoren waarvan de motoren zijn uitgerust met een turbo dienen in het verticale deel van de uitlaat, twee bouten M10, (8.8) kruislings op een zichtbare plaats door de pijp gemonteerd te hebben.
13. **Tractoren die met een toerental van 2700 of minder draaien dienen wel zij beplating met een dikte van 2mm te monteren en de turbo af te schermen.**
 Tractoren waarbij het toerental van de motor hoger is dan 2700 toeren dienen de motor en het koppelingshuis op de navolgende wijze afgeschermd te zijn:
 Alle draaiende delen van de motor (incl. turbo) moeten met een staalplaat met een minimale dikte van 2 millimeter afgeschermd worden.
 Deze zijplaten dienen met een deugdelijke schroef bevestiging aan de tractor gemonteerd te zijn. Het koppelingshuis moet aan beide zijden zijn afgeschermd d.m.v. staalplaten met een dikte van 10 millimeter. Deze platen dienen langs de zijkanten te lopen, van 5 centimeter voor het vliegwiel tot 7 centimeter na de as waar het koppelingspedaal het druklager bedient. Deze platen dienen aan de boven en onderzijde met elkaar verbonden te zijn.
 Voor de onderzijde geldt een breedte van minstens 15 centimeter. Dit mogen ook twee losse platen aan de voor en achterzijde van 8 centimeter zijn (dikte eveneens 10 mm)
 Voor de bovenzijde geldt een plaat van 10 centimeter x 10 millimeter of een draadstang met een minimale dikte van 20 millimeter. Een goedgekeurde schervendecken is ook toegestaan. (Keuringsmerk dient op de deken te staan of een keuringsbewijs dient op verzoek overlegd te worden).
14. De brandstof moet diesel zijn. Waterinjectie is toegestaan, mits alle draaiende delen afgeschermd zijn als omschreven in punt 11.
15. De brandstof pomp mag geen elektronisch geregelde pomp zijn en Common-Rail diesel motoren zijn niet toegestaan. (**dit is wel toegestaan bij super standaard.**)
16. Banden van de tractor mogen in totaal (inc. dubbellucht) niet breder zijn dan 120 cm. De gemonteerde banden mogen geen lekkage vertonen.
17. De trekker dient voorzien te zijn van een rolkooi/beugel en een veiligheidsframe. Dit geldt voor de sportklasse 3500 kg (>2700 omw./min.) en de superstandaardklassen. De rolbeugel dient te voldoen aan de specificaties als omschreven in hoofdstuk 14 "Rolbeugels Pro Stock" van het reglementenboek van de Nederlandse Truck en Tractorpulling Organisatie (NTTO). Deze specificaties zijn als bijlage bij dit reglement gevoegd. De trekker dient aan beide zijden voorzien te zijn van een stalen veiligheidsframe dat loopt vanaf de voorzijde tot aan de achteras van de trekker en aan voor, midden en achteras bevestigd te zijn. Dit frame dient zo sterk te zijn dat deze het gewicht kan dragen wanneer de bouten van de verbinding motorblok/koppelingshuis verwijderd zijn.
18. **De trekker dient voorzien te zijn van een deugdelijke en stevige zitting. Het dragen van een heupgordel is verplicht.** Het word aangeraden om voor de klassen 3000kg, 3500kg, en superstandaardklassen een meer-punts veiligheidsgordel te dragen (systeem 4, 5, of 6 puntsveiligheidsgordel met snelsluiting.)
19. In de "niet standaard klassen " **3500 kg, en superstandaardklassen** is de bestuurder tijdens zijn trek **verplicht tot het dragen van een goed passende en vastgesnoerde helm.** De helm dient voorzien te zijn van een TNO-NL en-of E-keurmerk. Verder word de bestuurder aangeraden om een goedsluitende (brandvertragende) overall te dragen. (het dragen van een brandvertragende overall word te zijner tijd ook verplicht).
20. De eerste trekker van elke sport klasse of super standaard klasse die trekt in een klasse, en de sleepwagenbemanning bepaalt dat de wagen zo blijft staan mag zeggen of hij/zij de slèp over wil trekken of niet dit word direct aan de bemanning kenbaar gemaakt en men moet dan na trek nr. 5 weer de slèp over trekken (**de eerste slèp poging vervalt dan**).

Veiligheid tips: (niet verplicht, wel wenselijk !)

- **Montage van een stalen vliegwiel;**
- **Sport tractoren zonder turbo voorzien van noodstop als omschreven in punt 11.**
- **Brandblusser op de trekker.**
- **Meer-punts veiligheidsgordel.**
- **Goed sluitende brandvertragende overall te dragen.**

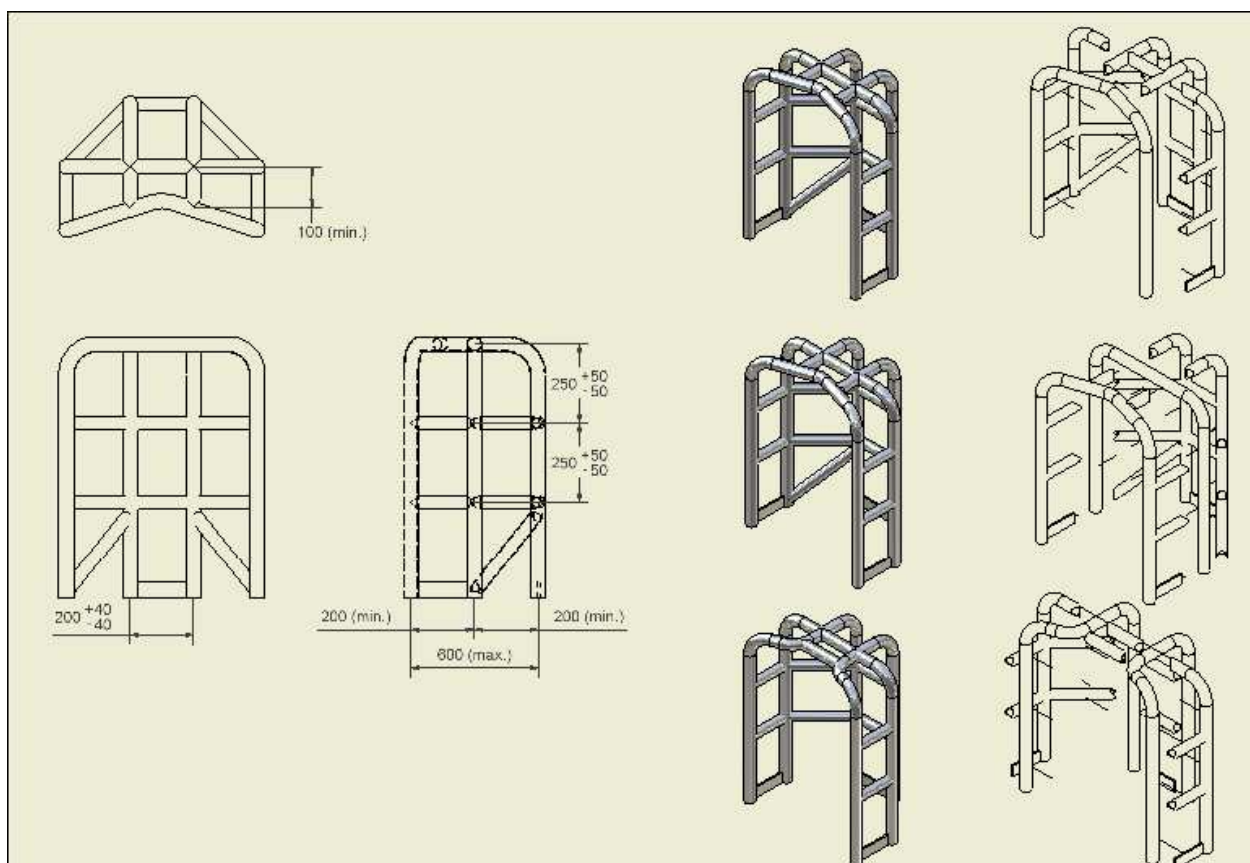


Figuur 1



Figuur 2

- 5.17. Een rolkooi bestaat uit een buizenframe waarvoor geldt d
- 5.17.1. deze geconstrueerd is volgens één van de modellen en volgens de afmetingen als in onderstaande tekening, de buizen die als één stuk getekend zijn moeten ook uit één stuk gebogen zijn.
- 5.17.2. alle hoofdbogen (buizen aan de bovenzijde en komend vanaf de bovenzijde) moeten minimaal van gelaste constructiebuis klasse A 1 ½" (48,3 x 2,9 mm) zijn,
- 5.17.3. alle overige tussenbuizen moeten minimaal van gelaste constructiebuis klasse A 1 ¼" (42,4 x 2,65 mm) zijn,
- 5.17.4. al het platstaal aan de onderzijde minimaal 80 x 6 mm moet zijn,
- 5.17.5. de buigradius (=hartradius) van alle buizen zo groot mogelijk is, met een minimum van twee maal de buitendiameter
- van betreffende buis,
- 5.17.6. de speling tussen de hoofdbogen en de rijder meer moet zijn dan 50 mm en minder dan 200 mm (bij rijder in normale positie met helm op)
- 5.17.7. de lassen degelijk zijn en niet zijn weggeslepen
- 5.17.8. deze zo op de achteras van de tractor bevestigd moet zijn dat deze de tractor volledig kan dragen,
- 5.17.9. zo geconstrueerd is dat de rijder de tractor gemakkelijk kan verlaten in geval van brand en dergelijke,
- 5.17.10. het ontwerp niet beschouwd moet worden als een automatische garantie dat deze altijd voldoende bescherming biedt voor de rijder tijdens een ongeval
- 5.17.11. het bestuur, noch de technische commissie van stichting "Stöppelhaene" verantwoordelijk gesteld kan worden voor de gevolgen voortkomend uit de toepassing of het niet functioneren ervan.



Gecertificeerd* = bij de algehele tractorkeuring door de Technische Commissie moet de deelnemer een certificaat kunnen tonen waaruit blijkt dat betreffend component door de NTTO goed gekeurd is voor dit seizoen.